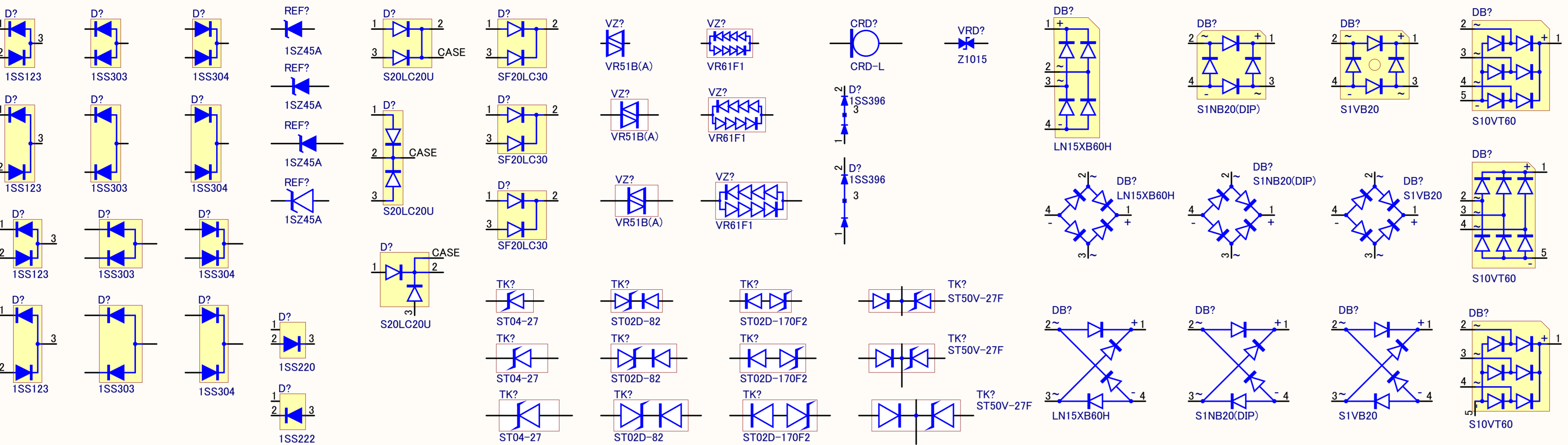
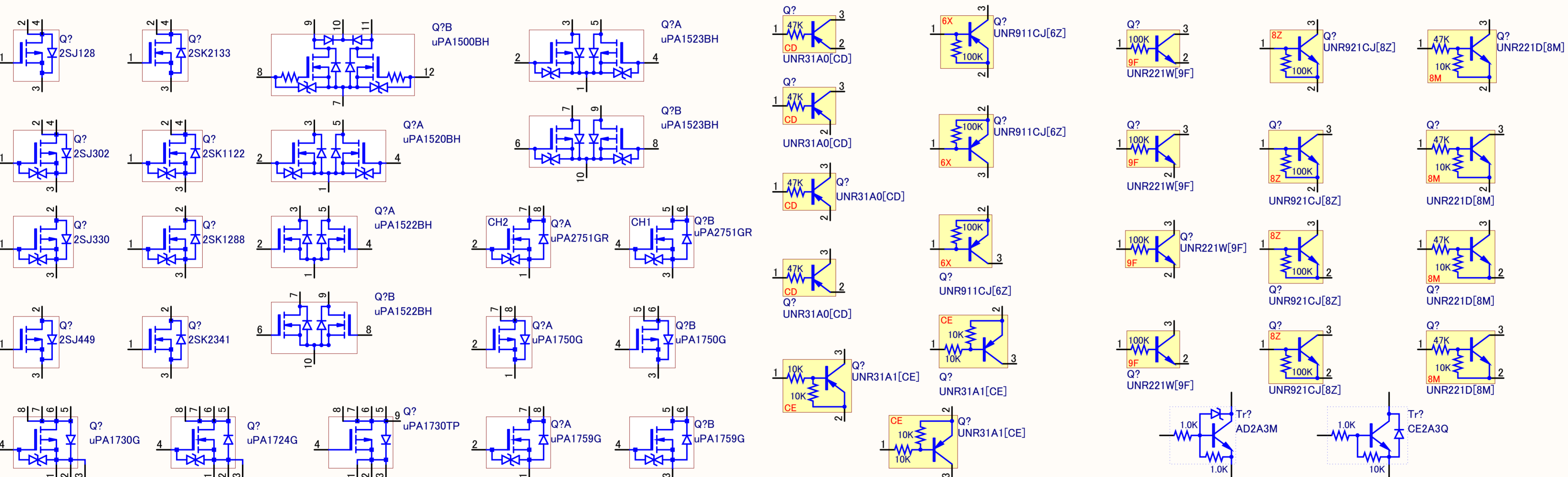


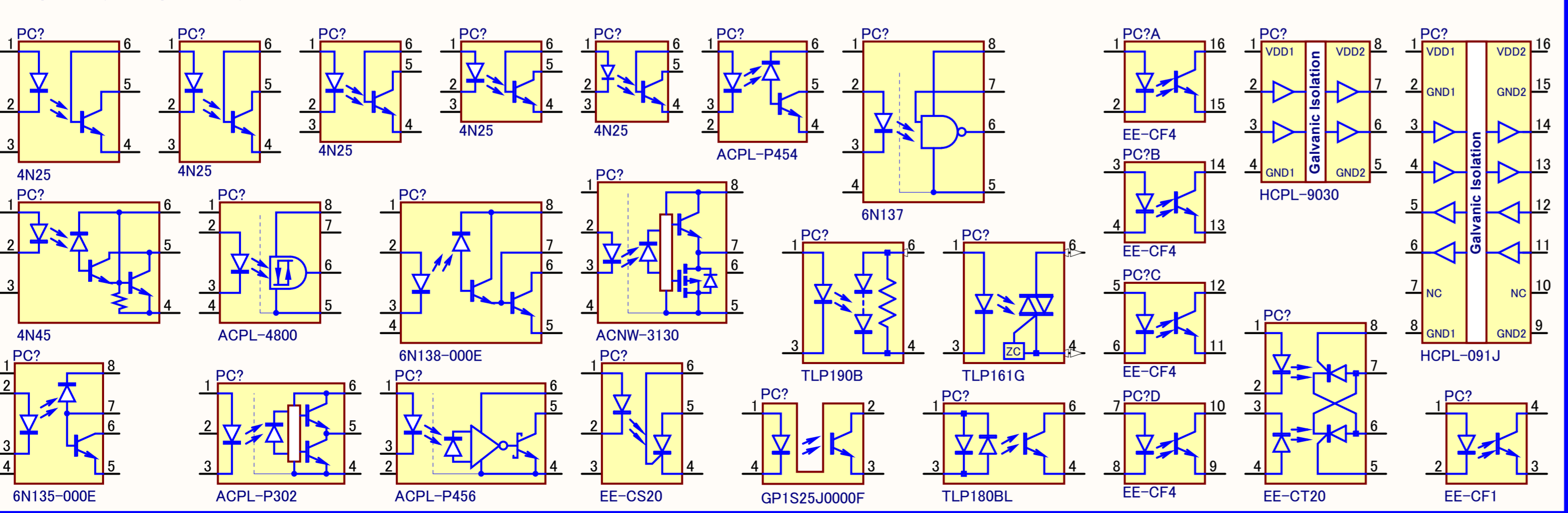
ダイオード



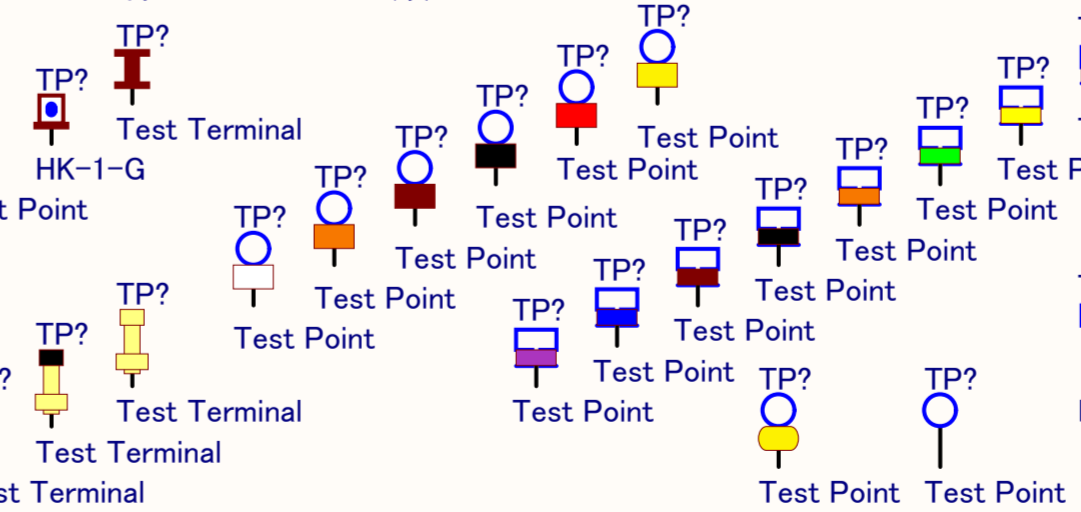
トランジスタ / FET / デジタ



フォトカプラ / フォトインタラプタ

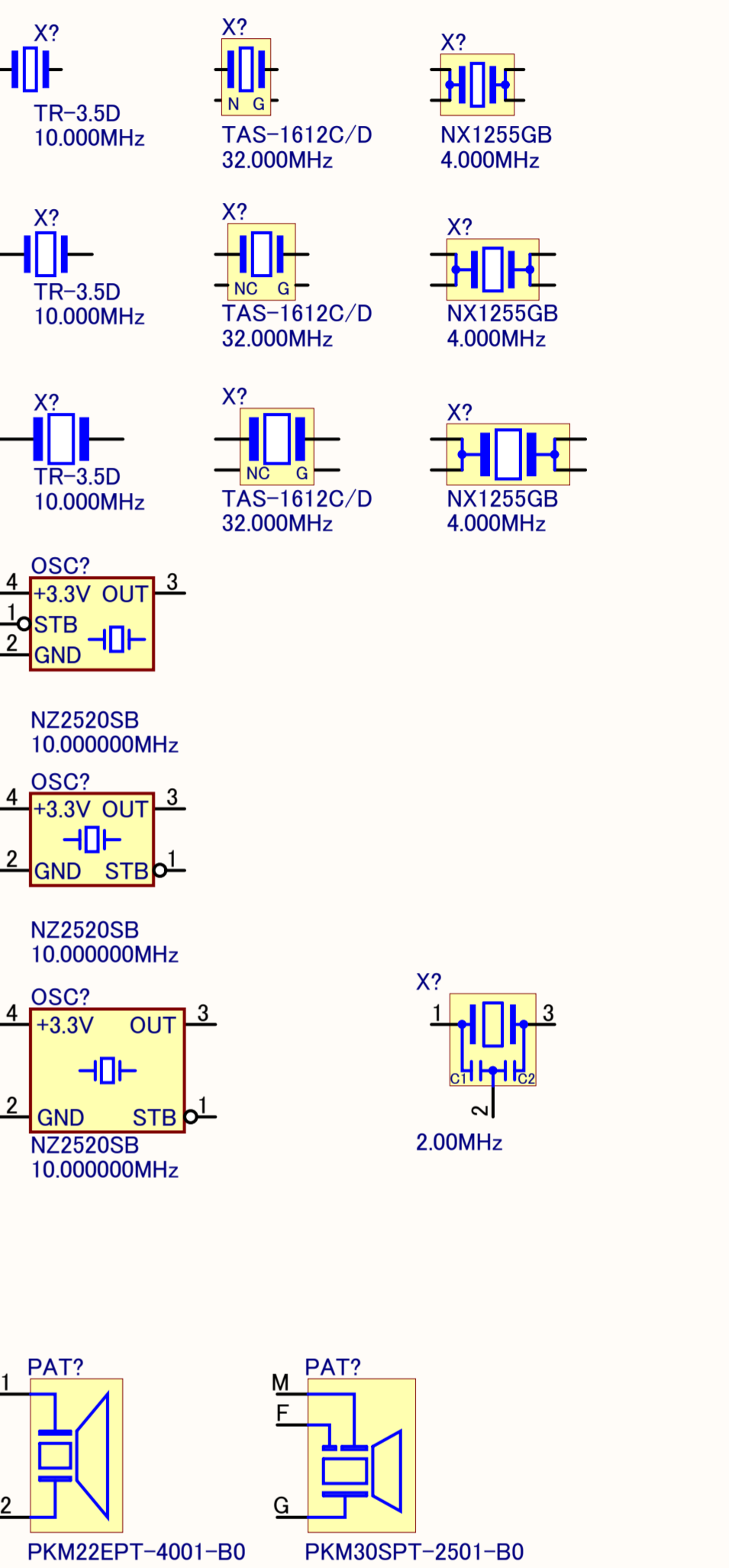


テスト端子・ターミナル類



REV.	DATE	DESCRIPTION	変更	日付
△				
△				
△				
△				

振動子 / 発信器



- システム設定 (プリファレンス)
- [ピンの余白] 名前 5
 - [ピンの余白] ピン番号 6
 - スペシャルストリングの変換にチェック
 -

- シート設定 (シートオプション)
- [システムフォント] フォント名 MSPゴシック
 - [システムフォント] スタイル 標準
 - [システムフォント] サイズ 8
 - [単位] インチ単位 DXP Defaults

承認:	Spec. No. The BASIC	TITLE TechLIB-SCHDXP
照査:	File Name: Sample999.SchDoc	回路図シンボル見本 その2 1/1
作成: 2007-11-25 柳島	有限会社 オルグシステムズ ORG Systems Ltd.	SCALE 1: DWG. NO. 20071125-02A REV. A