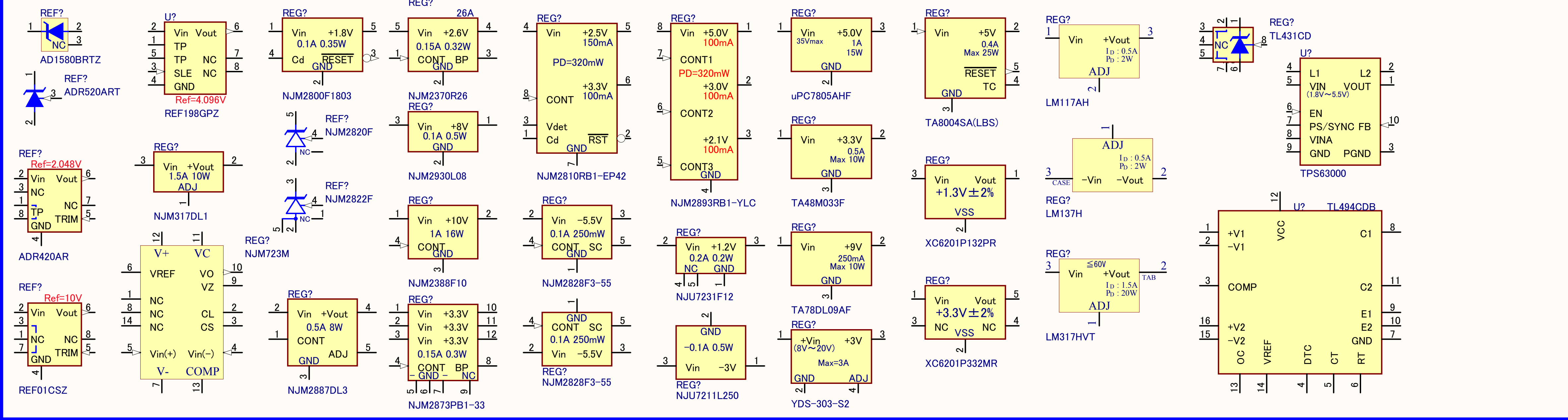
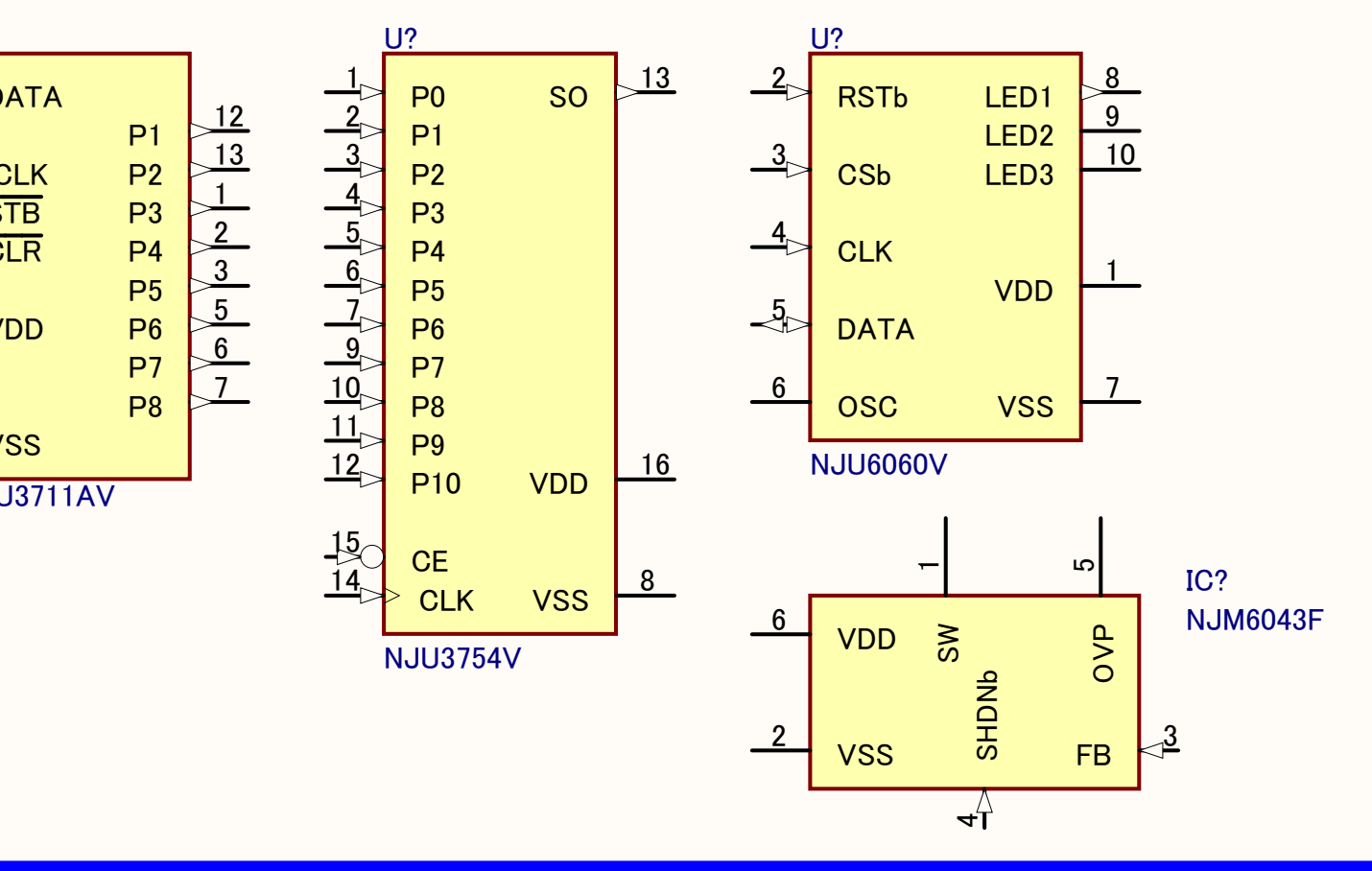
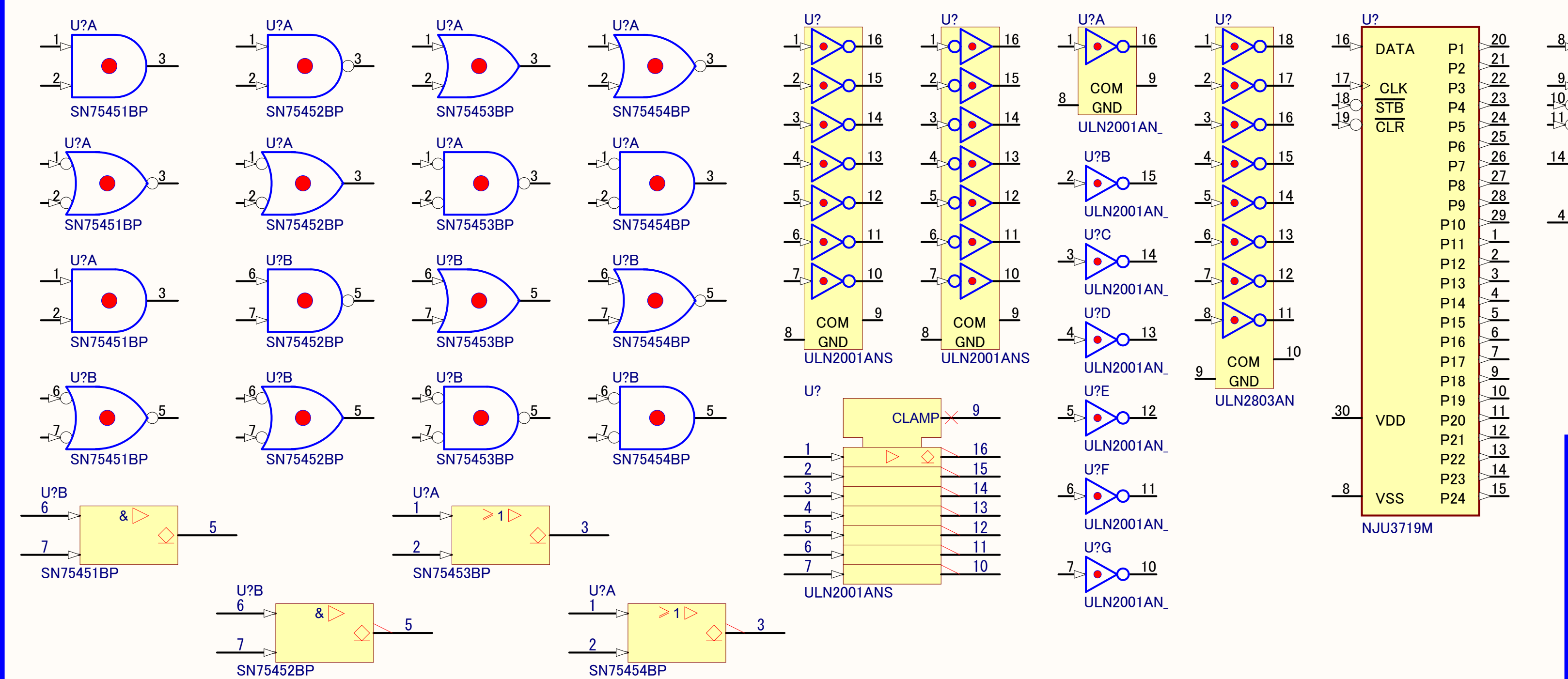
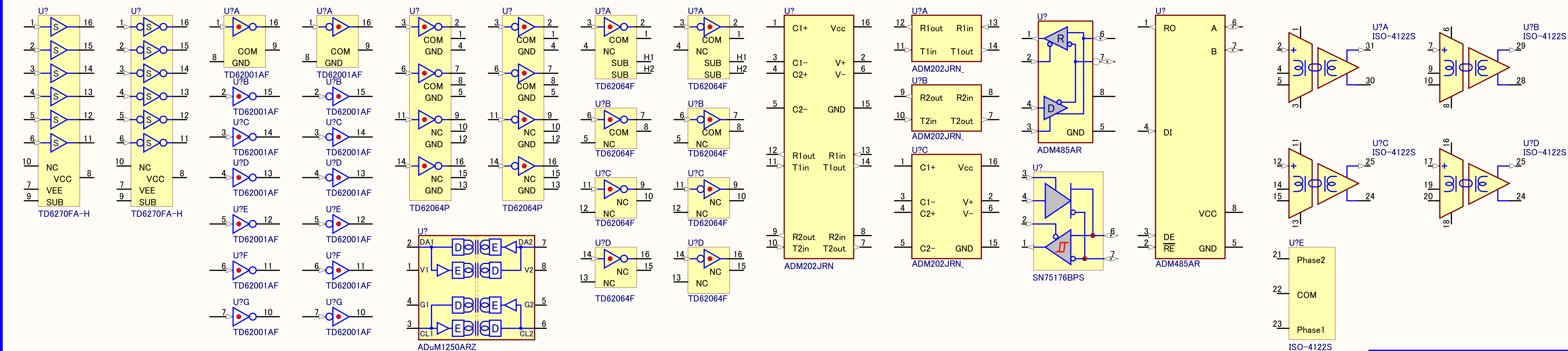


レギュレータ IC / REF IC



インターフェイス IC / ドライバ IC



- システム設定 (プリファレンス)
- [ピンの余白] 名前 5
 - [ピンの余白] ピン番号 6
 - スペシャルストリングの変換にチェック
 -

- シート設定 (シートオプション)
- [システムフォント] フォント名 MSPゴシック
 - [システムフォント] スタイル 標準
 - [システムフォント] サイズ 8
 - [単位] インチ単位 DXP Defaults

承認:	Spec. No.	TITLE	
	The BASIC	TechLIB-SCHDXP	
照査:	File Name:	回路図シンボル見本 その5	
	Sample993.SchDoc	1 / 1	
作成:	有限会社 オルグシステムズ	SCALE	DWG. NO.
柳島	ORG Systems Ltd.	1:	20071125-05A
			REV. A

REV.	DATE	DESCRIPTION	変更	日付
△				
△				
△				