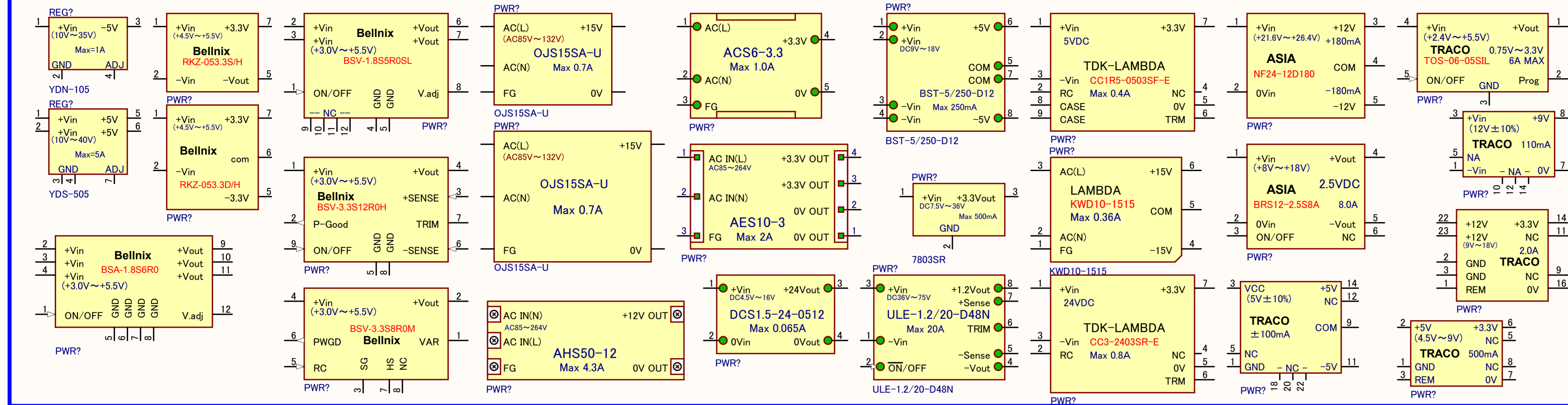
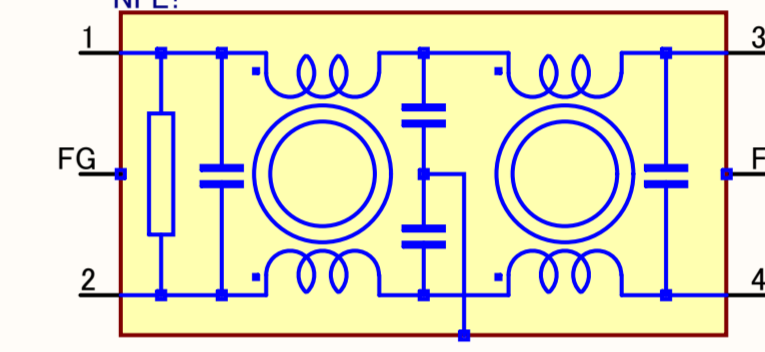
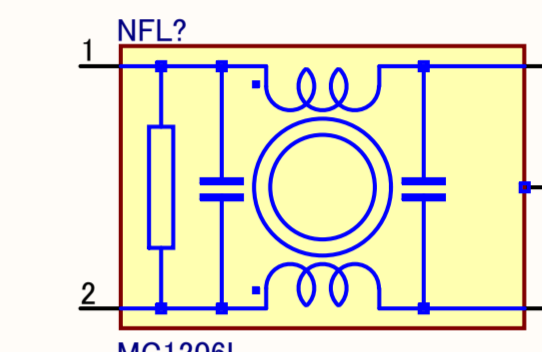
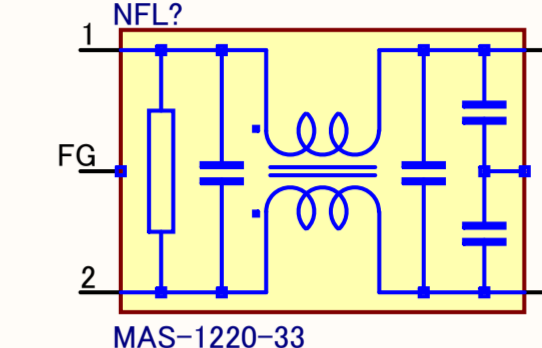


電源ユニット

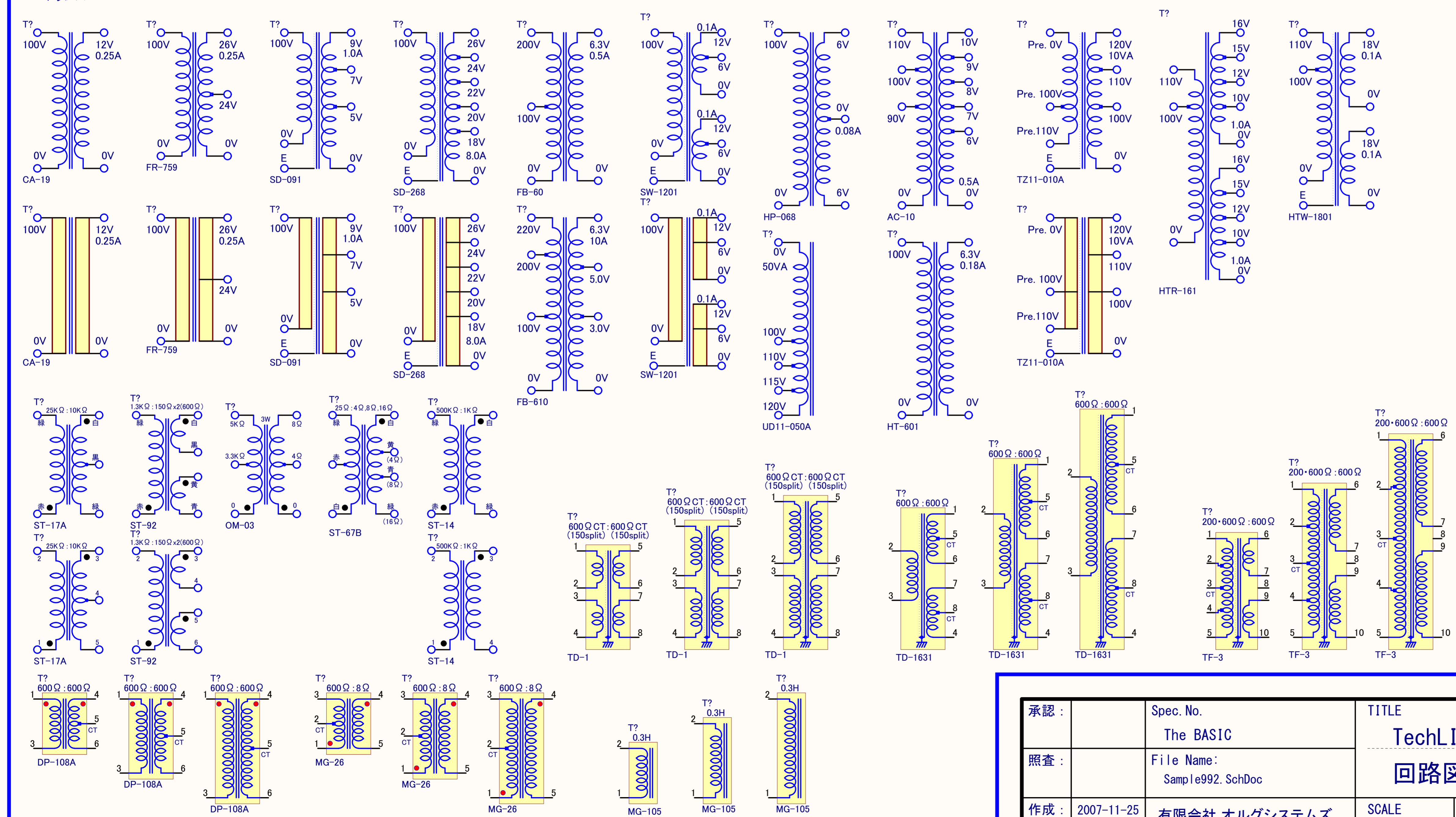


REV.	DATE	DESCRIPTION	変更	日付
△				
△				
△				

ACラインフィルタ



トランス



- システム設定(プリファレンス)
- [ピンの余白] 名前 5
 - [ピンの余白] ピン番号 6
 - スペシャルストリングの変換にチェック
 -

- シート設定(シートオプション)
- [システムフォント] フォント名 MSPゴシック
 - [システムフォント] スタイル 標準
 - [システムフォント] サイズ 8
 - [単位] インチ単位 DXP Defaults

承認:	Spec. No. The BASIC	TITLE TechLIB-SCHDXP
照査:	File Name: Sample992_SchDoc	回路図シンボル見本 その4 1/1
作成: 2007-11-25 柳島	有限会社 オルグシステムズ ORG Systems Ltd.	SCALE 1: DWG. NO. 20071125-04A REV. A