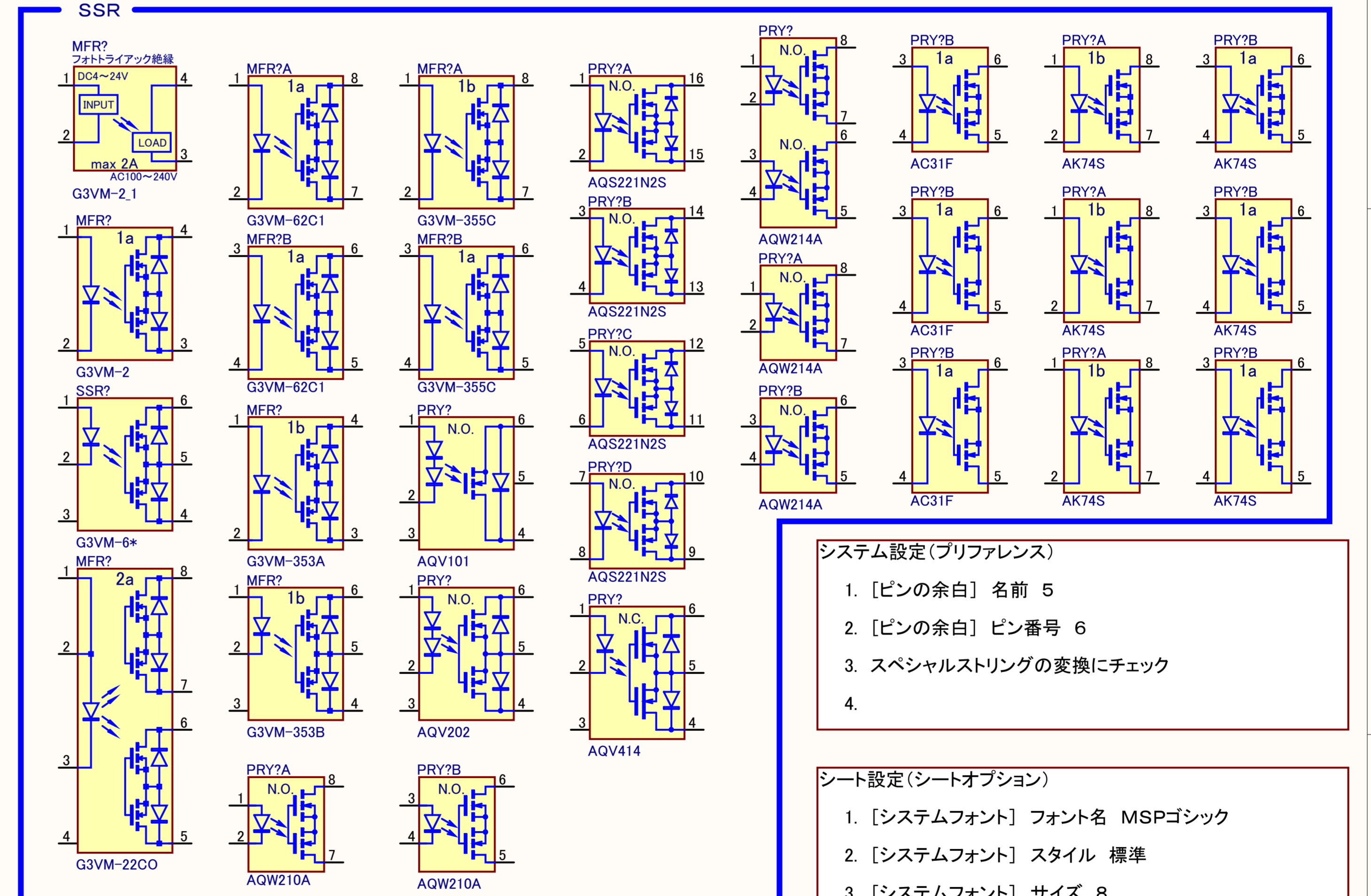
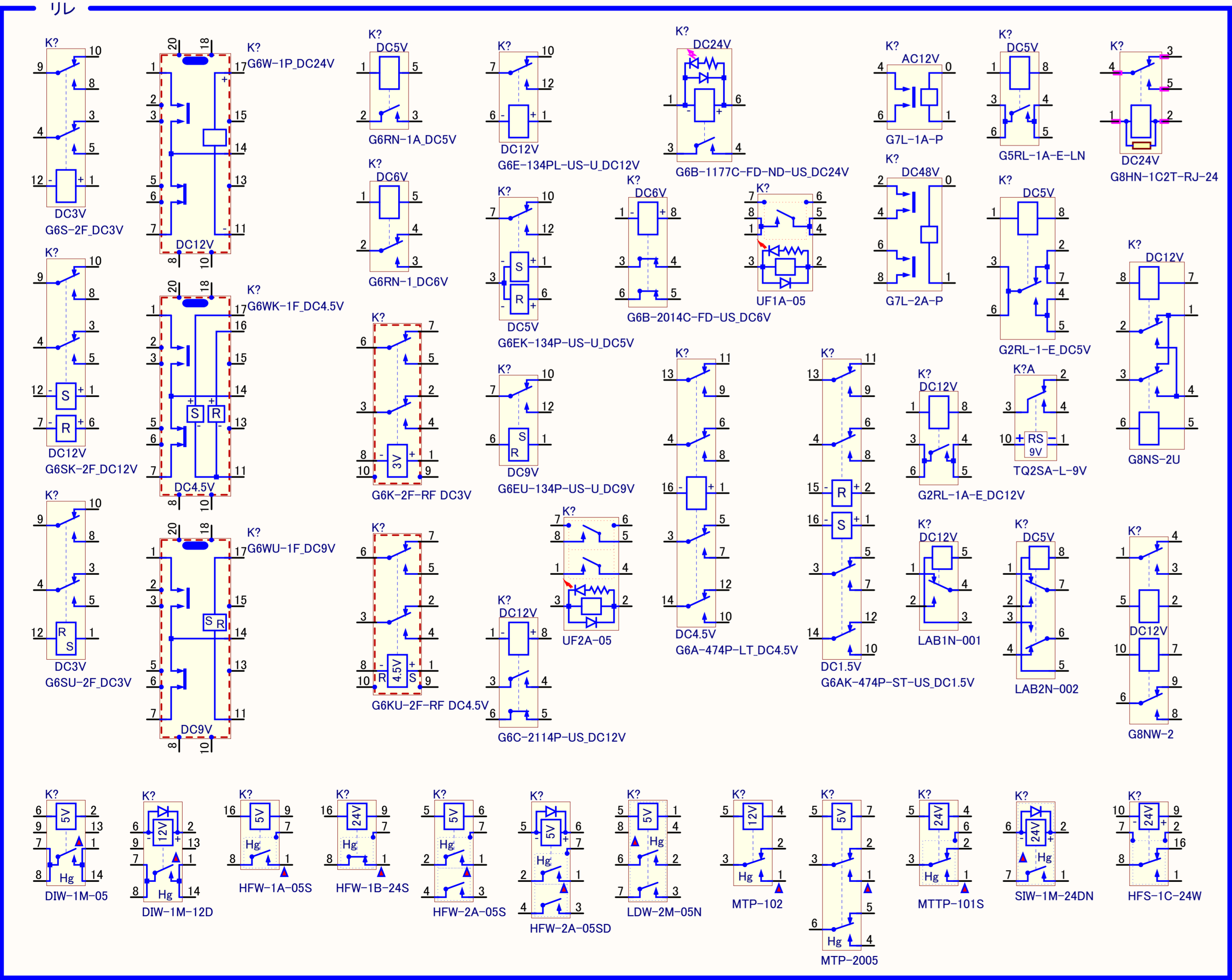
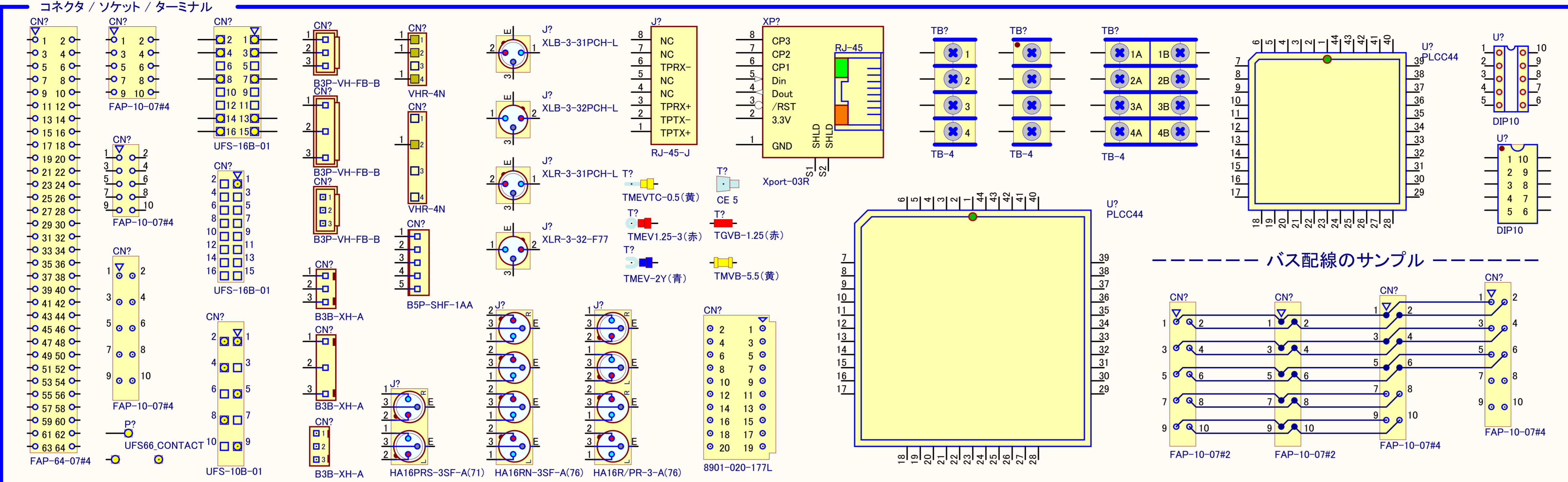


REV.	DATE	DESCRIPTION	変更	日付
△				
△				
△				
△				



承認:	Spec. No. The BASIC	TITLE TechLIB-SCHDXP
照査:	File Name: Sample991.SchDoc	回路図シンボル見本 その3 1/1
作成: 2007-11-27 柳島	有限会社 オルグシステムズ ORG Systems Ltd.	SCALE 1: DWG. NO. 20071125-03A REV. A